

闸门类 SQS型启闭机

▶ 用途

广泛用于自来水厂、污水处理厂、各类给水工程、水利工程中的闸门、堰门、排泥阀等设备的升降和调节，从而实现闸门或阀门的开启与关闭。可分为手动（手盘、手摇）和电动（手电两用、手电双吊点）两类控制形式。

▶ 结构与特点

1、手电启闭机采用螺杆传动实现对闸门、堰门的启闭。传动螺杆均采用梯形螺纹并设有平面轴承，具有安装维护简单，操作轻巧灵活等特点。

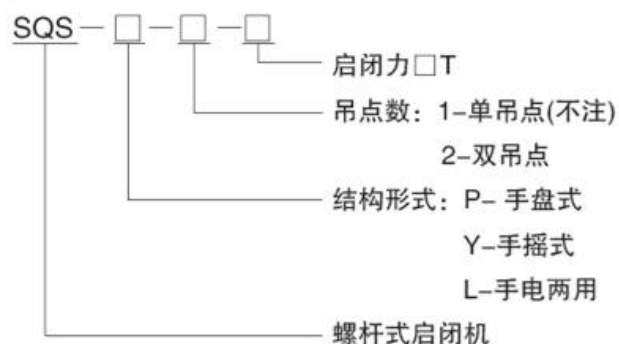
2、电动启闭机采用正齿轮-蜗杆-蜗轮二级减速，满足转速慢，转距大的工作状态。

3、行程控制机构采用十进制计数器原理，控制行程的误差0.5%，转距保护控制是通过蜗杆产生轴向位移，来达到保护电器的原理。

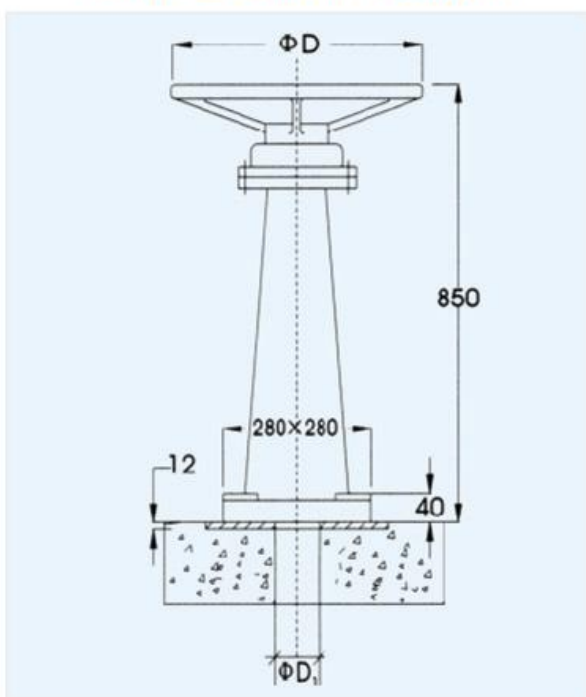
4、操作简便、可实现现场和远控操作，根据环境的要求可分为普通型、户外型、防爆型以满足不同的需求。



▶ 型号说明



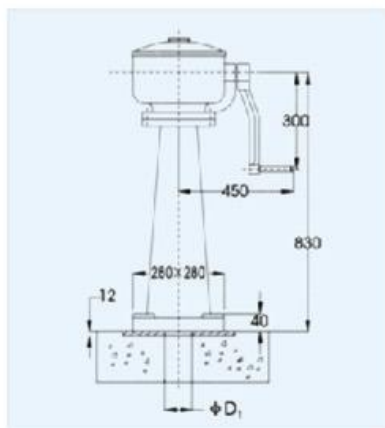
SQSP型手盘升杆式启闭机



参数 型号	手轮直径 ΦD	土建预埋孔 ΦD1	螺杆直径 Φd
SQSP-0.5T	Φ280	Φ100	Φ32
SQSP-1T	Φ300	Φ100	Φ32
SQSP-1.5T	Φ300	Φ120	Φ38
SQSP-2T	Φ400	Φ150	Φ40
SQSP-3T	Φ430	Φ150	Φ44

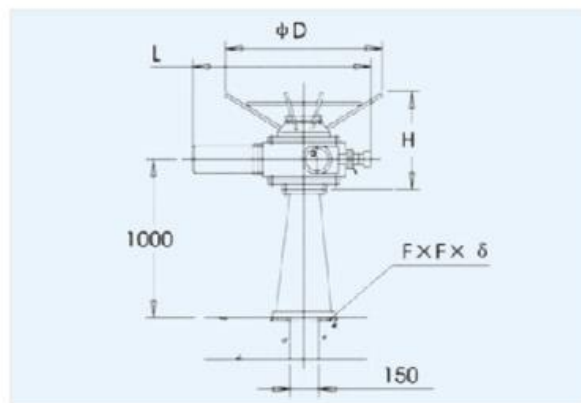
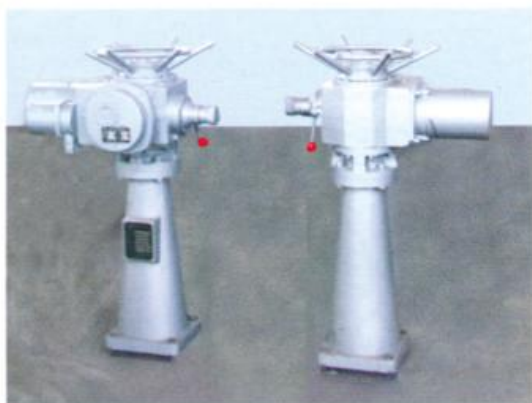
闸门类 SQS型启闭机

SQSY型手摇启闭机



参数 型号	减速比	土建预埋孔 ΦD1	螺杆直径 Φd
SQSY-1T	1:2	Φ100	Φ32
SQSY-2T	1:2	Φ100	Φ42
SQSY-3T	1:2	Φ150	Φ44
SQSY-4T	1:4	Φ150	Φ44
SQSY-5T	1:4	Φ150	Φ44

SQSL手电两用启闭机



参数 型号	输出转矩 N·m	输出转速 r/min	丝杆 直径	电机功率 Kw	ΦD	L	H	F	δ
SQSL-1T	200	24	Φ44	0.55	Φ365	590	320	300	12
SQSL-2T	300	24	Φ44	0.75	Φ365	590	320	300	12
SQSL-3T	450	24	Φ48	1.1	Φ470	810	440	300	12
SQSL-5T	600	24	Φ48	1.5	Φ470	810	440	300	12
SQSL-6T	900	24	Φ60	2.2	Φ550	830	450	500	16
SQSL-8T	1200	24	Φ60	3.0	Φ550	830	450	500	16
SQSL-10T	1800	24	Φ70	4.0	/	870	600	500	16
SQSL-15T	2500	24	Φ70	5.5	/	870	600	500	16
SQSL-20T	3500	18	Φ75	7.5	/	1170	710	600	20
SQSL-25T	5000	18	Φ75	10.0	/	1170	710	600	20